

HAIKU[®]

Su espacio merece un nivel de comodidad superior y Haiku se lo puede ofrecer. Reconocido por su innovación galardonada, Haiku lleva la delantera con su icónico diseño, una eficiencia sin igual y una funcionalidad incomparable. Su potencia y funcionamiento silencioso así como su gama de integraciones de dispositivos domésticos inteligentes le permitirán transformar la forma en la que vive y trabaja en su espacio.



CARACTERÍSTICAS CLAVE

- ▶ **Aspas aerodinámicas equilibradas a mano** y fabricadas con bambú Moso, aluminio de grado aeronáutico o material compuesto de matriz
- ▶ **Tecnología SenseMe™ integrada** para brindar una automatización práctica y eficiente
- ▶ **Integración de voz** con dispositivos Amazon Alexa y Asistente de Google
- ▶ **Motor de imán permanente** para brindar un flujo de aire silencioso y energéticamente eficiente
- ▶ **Siete ajustes de velocidad** con modos Sueño, Whoosh, Temporizador y Fan Eco.
- ▶ **Modelos para interiores y exteriores** disponibles para adaptarse a todos los espacios

DIÁMETRO

52, 60 Y
84 PULGADAS
(132, 152 Y 213 CM)

MONTAJE

- UNIVERSAL
- BAJO PERFIL

CONTROL

- CONTROL REMOTO BLUETOOTH
- APLICACIÓN MÓVIL
- INTEGRACIÓN DE VOZ

GARANTÍA

HASTA
5 AÑOS
INTERIORES

HASTA
3 AÑOS
EXTERIORES



CONOZCA MÁS ACERCA DE HAIKU

Obtenga más información en bigassfans.com/haiku o llame al **877.BIG.FANS** para solicitar una cotización gratuita personalizada.

HAIKU PARA INTERIORES

EL VENTILADOR DE TECHO, REINVENTADO



Acabados de las aspas aerodinámicas



Opciones de acabado de accesorios



El color madera de deriva está disponible únicamente con accesorios blancos.

Características constructivas

Aspas aerodinámicas	Motor ¹	Controles ²	Sensores integrados ³	Montura	Ambiente	Accesorios
Bambú o aluminio de grado aeronáutico	Alta eficiencia, sin escobillas motor DC / EC Fan Eco	Control remoto Bluetooth La aplicación Haiku Control de voz 0-10 V (opcional)	Sensores de temperatura ambiente y superficial, humedad relativa e infrarrojo pasivo que permiten el uso de Tecnología SenseME	Para techos planos o inclinados a partir de 8 pies (2.4 metros) de altura	Sólo para uso en interiores	Luz Haiku Módulo 0-10 V Hay longitudes del tubo de extensión opcionales y un kit especial disponible para techos de gran altura (14 ft o más)

Información para realizar su pedido

Diámetro	Montura	Acabados	País	Motor	Gen	Acabados de las aspas aerodinámicas (solo aluminio)
52 in: S3127 60 in: S3150 84 in: B3213	52	Bajo perfil: S0 Universal: X2	Norteamérica: 04-02 Europa: 05-02 Japón: 06-02 Arabia Saudita, UAE: 08-02	52 in: C 60 in: C 84 in: D	01	Negro: F258 Blanco: F259 Cobre cepillado: F523 Aluminio cepillado: F531 Níquel satinado: F470 Bronce lustrado al aceite: F471 Madera de deriva: F772 Cromo: F779
	60	Bajo perfil: S0 Universal: X2				
	84	Universal: X4				
		Aluminio, Negro: AB Aluminio, ORB: AO Aluminio, SN: AS Aluminio, Blanco: AW Bambú caramelo, Negro: BC Bambú caramelo, ORB: BCO Bambú caramelo, SN: BCS Bambú caramelo, Blanco: BCW Bambú cocoa, Negro: BW Bambú cocoa, ORB: BWO Bambú cocoa, SN: BWS Bambú cocoa, Blanco: BWW				

Luz Haiku



Control remoto

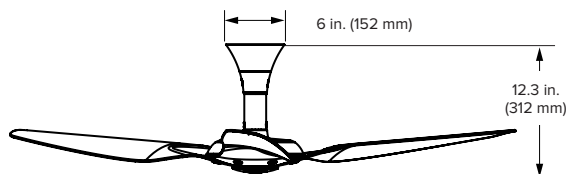


¹ Active Fan Eco para aprovechar al máximo los ahorros de energía que ofrece de su ventilador de techo. Utilice la aplicación móvil Haiku para activar Fan Eco.
² Para el control de voz se requiere un dispositivo compatible con Alexa de Amazon o Google Assistant.
³ La tecnología SenseME y la aplicación Haiku son compatibles con Android™ y iOS®.

Los tiempos de entrega pueden variar.
El periodo y los términos de la garantía varían según el país y la aplicación.

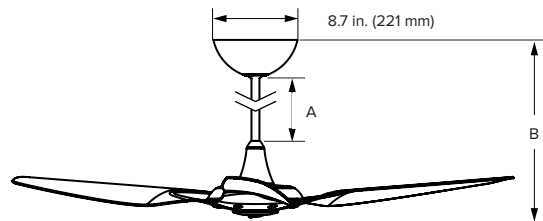
HAIKU PARA INTERIORES

EL VENTILADOR DE TECHO, REINVENTADO



Montura de bajo perfil

Techos planos incluso tan bajos como 8 ft (2.4 m)



Montura universal

Techos planos o inclinados de 9 a 18 ft (2.9 a 5.5 m)

Longitudes de tubo de extensión universal

Tubo de extensión (A) ¹	Incluido		Opcional		
		20 in. (508 mm)	32 in. (813 mm)	7 in. (178 mm)	48 in. (1219 mm)
Altura (B) ²	29 in. (737 mm)	41 in. (1041 mm)	16 in. (406 mm)	57 in. (1448 mm)	69 in. (1753 mm)
Altura de techo	9.5–11 ft (2.9–3.4 m)	11–13 ft (3.4–4 m)	9–11 ft (2.7–2.9 m)	13–14 ft (4–4.3 m)	>14 ft (>4.3 m)

Especificaciones aluminio

Diámetro	Montura	Peso ³	Velocidad mín./máx.	Flujo de aire mín./máx.	Vatios mín./máx.	Tensión de entrada	Temperatura de funcionamiento	Nivel sonoro ⁴
52 in. (132 cm)	Bajo perfil	16.5 lb (7.5 kg)	177 RPM	1,301 / 5,629 cfm	2.2 / 15.6 W	100–240 VCA, 1 Φ, 50–60 Hz	32° to 104° F (0° to 40° C)	<35 dba a máxima velocidad
	Universal	15.5 lb (7 kg)	200 RPM	1,389 / 6,713 cfm	2.1 / 20.7 W			
60 in. (152 cm)	Bajo perfil	18.5 lb (8.4 kg)	177 RPM	1,070 / 6,698 cfm	1.9 / 18.4 W			
	Universal	17.5 lb (8 kg)	200 RPM	1,194 / 8,629 cfm	1.9 / 26.8 W			
84 in. (213 cm)	Universal	26 lb (11.8 kg)	135 RPM	5,983 / 19,292 cfm	4.2 / 53.7 W			

Especificaciones bambú

Diámetro	Montura	Peso ³	Velocidad mín./máx.	Flujo de aire mín./máx.	Vatios mín./máx.	Tensión de entrada	Temperatura de funcionamiento	Nivel sonoro ⁴
52 in. (132 cm)	Bajo perfil	14 lb (6.4 kg)	177 RPM	1,483 / 5,866 cfm	2.2 / 19.2 W	100–240 VCA, 1 Φ, 50–60 Hz	32° to 104° F (0° to 40° C)	<35 dba a máxima velocidad
	Universal	13 lb (5.9 kg)	200 RPM	1,427 / 6,597 cfm	2.3 / 26.6 W			
60 in. (152 cm)	Bajo perfil	16 lb (7.3 kg)	177 RPM	876 / 6,165 cfm	1.9 / 15.5 W			
	Universal	15 lb (6.8 kg)	200 RPM	1,038 / 7,673 cfm	1.8 / 21.4 W			
84 in. (213 cm)	Universal	21 lb (9.5 kg)	135 RPM	4,661 / 15,378 cfm	3.8 / 39.2 W			



¹ Longitudes del tubo de extensión opcionales por separado. El tubo de 7 in. no está disponible para los ventiladores de 84 in. (2134 mm).
² La varilla de 60 pulgadas (1524 mm) es la más larga disponible.
³ Las alturas del ventilador no incluyen la luz Haiku. Agregar 0.8 in. (20 mm) para ventiladores de 84 in. (2134 mm) de diámetro.
⁴ El peso exacto del ventilador variará dependiendo del peso de los componentes y acabados individuales.
⁵ Los ventiladores se someten a ensayo a máxima velocidad en un ambiente de laboratorio. Los resultados en el sitio de instalación pueden variar debido a la presencia de superficies que reflejan el sonido y las condiciones ambientales.

Los tiempos de entrega pueden variar. El periodo y los términos de la garantía varían según el país y la aplicación.



E.E.U.U.
BIGASSFANS.COM
877-244-3267

CANADÁ
BIGASSFANS.COM
844-924-4277

AUSTRALIA
BIGASSFANS.COM/AU
1300 244 277

SINGAPUR
BIGASSFANS.COM/SG
65 6709 8500

HAIKU[®] PARA EXTERIORES

Ya sea que se trate de un pórtico o un patio trasero, usted merece un nivel de comodidad superior en su espacio exterior y Haiku se lo puede ofrecer. Reconocido por su innovación galardonada, Haiku lleva la delantera con su icónico diseño, una eficiencia sin igual y una funcionalidad incomparable. Su potencia, funcionamiento silencioso y sus prácticos controles le permitirán transformar la manera de disfrutar del aire fresco en espacios exteriores grandes.



CARACTERÍSTICAS CLAVE

- ▶ **Aspas aerodinámicas de aluminio** de grado aeronáutico equilibradas a mano
- ▶ **Siete ajustes de velocidad** con modos Sueño, Whoosh y Temporizador
- ▶ **Nueve acabados de lujo** para combinar con cualquier tipo de decoración
- ▶ **Clasificación para uso en exteriores** en espacios cubiertos o al aire libre
- ▶ **Motor de imán permanente** para brindar un flujo de aire silencioso y energéticamente eficiente
- ▶ **Kit de LED disponible** con sello de protección contra los elementos del clima

DIÁMETRO

52, 60 Y
84 PULGADAS
(132, 152 Y 213 CM)

MONTAJE

- UNIVERSAL
- BAJO PERFIL

CONTROL

- CONTROL REMOTO PREMIUM

GARANTÍA

HASTA
3 AÑOS
EXTERIORES

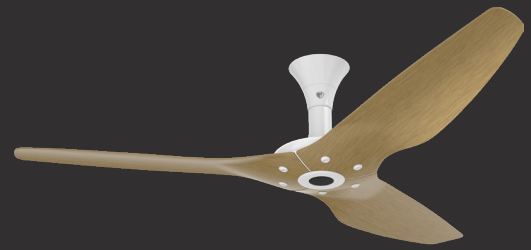


CONOZCA MÁS ACERCA DE HAIKU

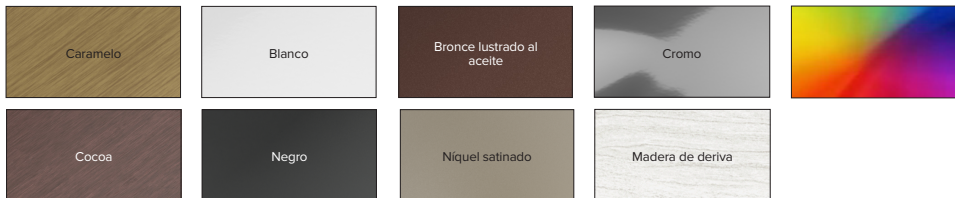
Obtenga más información en bigassfans.com/haiku o llame al **877.BIG.FANS** para solicitar una cotización gratuita personalizada.

HAIKU PARA EXTERIORES

EL VENTILADOR DE TECHO, REINVENTADO



Acabados de las aspas aerodinámicas



El color madera de deriva está disponible únicamente con accesorios blancos.

Opciones de acabado de accesorios



Características constructivas

Aspas aerodinámicas	Motor	Controles	Componentes	Montaje	Ambiente ¹	Accessories
Aluminio de grado aeronáutico	Alta eficiencia, sin escobillas motor DC / EC	Control remoto intuitivo de mano con siete velocidades distintas, más modos Sleep, Timer y Whoosh* 0-10 V (opcional)	Componentes de acero inoxidable por protección contra la humedad	Para techos planos o inclinados a partir de 8 pies (2.4 metros) de altura	IPX2 Para uso en exteriores cubiertos	Luz Haiku Módulo 0-10 V Hay longitudes del tubo de extensión opcionales y un kit especial disponible para techos de gran altura (14 ft o más).

Ordering Information

Diámetro	Montura	Motor	País	Tensión	Acabados de motor	Acabados de las aspas aerodinámicas	
52 in: FR127A 60 in: FR150A 84 in: FR213A	Bajo perfil: S0 Universal: U0	52 in: F1 60 in: F1 84 in: G1	Norteamérica: 0-3H03 Europa: 1-3H03	52	Bajo perfil: 00 Universal: 02	Negro: 258 Blanco: 259 Níquel satinado: 470 Bronce lustrado al aceite: 471	Caramelo: 504P010 Cocoa: 654P010 Negro: 258P010 Blanco: 259P010 Aluminio cepillado: 531P010 Níquel satinado: 470P010 Bronce lustrado al aceite: 471P010
				60	Bajo perfil: 00 Universal: 02		
				84	Universal: 04		

Luz Haiku



Control remoto



Control remoto portátil



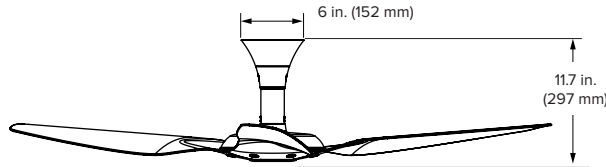
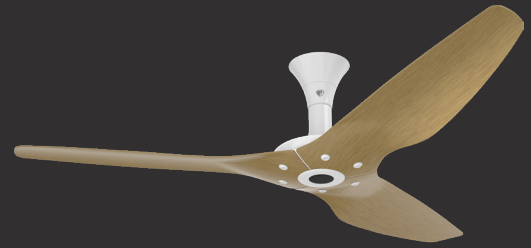
Control remoto con soporte

¹ Uso en espacios exteriores cubiertos solamente. No apto para ambientes con aire salado.

Los tiempos de entrega pueden variar. El periodo y los términos de la garantía varían según el país y la aplicación.

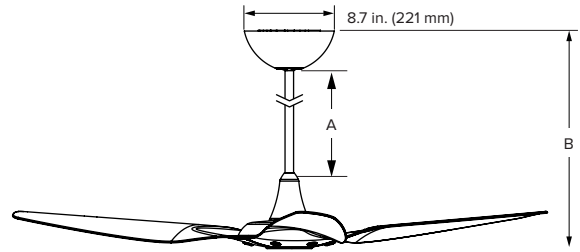
HAIKU PARA EXTERIORES

EL VENTILADOR DE TECHO, REINVENTADO



Montura de bajo perfil

Techos planos incluso tan bajos como 8 ft (2.4 m)



Montura universal

Techos planos o inclinados de 10.5 a ≥14 ft (3.2 a ≥4.3 m)

Longitudes de tubo de extensión universal

Tubo de extensión (A) ¹	Incluido		Opcional	
		20 in. (508 mm)	32 in. (813 mm)	48 in. (1219 mm)
Altura (B) ²	29 in. (737 mm)	41 in. (1041 mm)	57 in. (1448 mm)	69 in. (1753 mm)
Altura de techo	10.5–11 ft (3.2–3.4 m)	11–13 ft (3.4–4 m)	13–14 ft (4–4.3 m)	>14 ft (>4.3 m)

Especificaciones aluminio

Diámetro	Montura	Peso ³	Velocidad mín./máx.	Flujo de aire mín./máx.	Vatios mín./máx.	Tensión de entrada	Temperatura de funcionamiento	Nivel sonoro ⁴
52 in. (127 cm)	Bajo perfil	16.5 lb (7.5 kg)	179 RPM	1,161 / 4,565 cfm	2.2 / 15.4 W	100–240 VCA, 1 Φ, 50–60 Hz	32° to 104° F (0° to 40° C)	<35 dba at max speed
	Universal	15.5 lb (7 kg)	200 RPM	1,283 / 6,207 cfm	2.3 / 21.7 W			
60 in. (150 cm)	Bajo perfil	18.5 lb (8.4 kg)	177 RPM	1,107 / 7,957 cfm	1.6 / 31.4 W			
	Universal	17.5 lb (8 kg)	200 RPM	1,099 / 8,534 cfm	2.8 / 30.5 W			
84 in. (213 cm)	Universal	26 lb (11.8 kg)	135 RPM	5,672 / 17,546 cfm	3.7 / 56.1 W			



¹ Longitudes del tubo de extensión opcionales por separado. La varilla de 60 pulgadas (1524 mm) es la más larga disponible.

² Las alturas del ventilador no incluyen la luz Haiku. Agregar 0.8 in. (20 mm) para ventiladores de 84 in. (2134 mm) de diámetro.

³ El peso exacto del ventilador variará dependiendo del peso de los componentes y acabados individuales.

⁴ Los ventiladores se someten a ensayo a máxima velocidad en un ambiente de laboratorio. Los resultados en el sitio de instalación pueden variar debido a la presencia de superficies que reflejan el sonido y las condiciones ambientales.

Los tiempos de entrega pueden variar. El periodo y los términos de la garantía varían según el país y la aplicación.



E.E.U.U.
BIGASSFANS.COM
877-244-3267

CANADÁ
BIGASSFANS.COM
844-924-4277

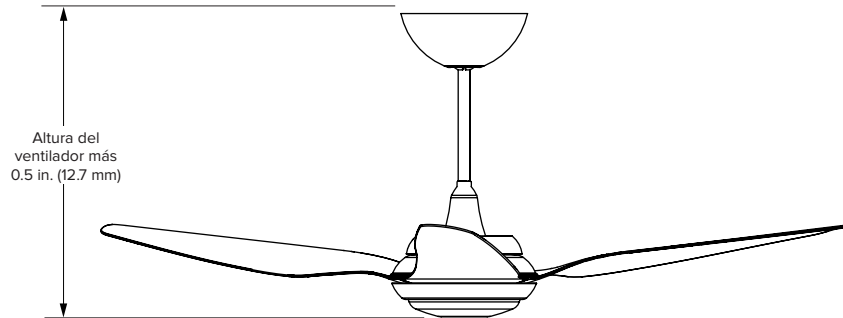
AUSTRALIA
BIGASSFANS.COM/AU
1300 244 277

SINGAPUR
BIGASSFANS.COM/SG
65 6709 8500

MALASIA
BIGASSFANS.COM/SG
603 5565 0888

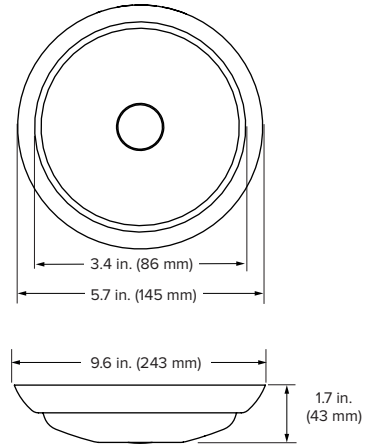
HAIKU LED DOWNLIGHT

MÁS BRILLANTE, MÁS INTELIGENTE Y CONSTRUÍDO PARA PERDURAR



Altura del ventilador más 0.5 in. (12.7 mm)

La luz Haiku agrega 0.5 in. (12.7 mm) a la altura total del ventilador. Consulte la hoja de especificaciones del ventilador Haiku para conocer las alturas reales de los ventiladores. Las alturas dependen de la montura del ventilador, su diámetro y otros factores.



1.7 in. (43 mm)

Especificaciones técnicas

Tensión de operación	Corriente de operación	Potencia de entrada nominal	Temperatura de operación	Intensidad nominal (lúmenes)	Índice de reproducción cromática	Temperatura de color correspondiente	Rango de atenuación
+24 VDC	1.1 A	26.1 W	32° to 104 °F (0° to 40 °C)	1,770 lm	93.3	2700–4000 K	1–100% (16 configuraciones de iluminación)

Construcción y controles

Color de lente	Acabados	Parámetros	Controles ¹	Tecnología SenseME ²	Ambiente
Diffused clear Smoky	El acabado del kit de luz coincide con el acabado seleccionado para los accesorios del ventilador.	16 configuraciones de intensidad	Encendido/apagado y regulador de intensidad digital Modifique los parámetros usando el control remoto, la aplicación Big Ass Fans, o control por voz.	Configure el programa de la luz, habilite su sensor de movimiento y ajuste los demás parámetros usando la aplicación Big Ass Fans.	Para uso en ambientes húmedos en interiores y espacios exteriores cubiertos. No apto para ambientes con aire salado.

Acabados

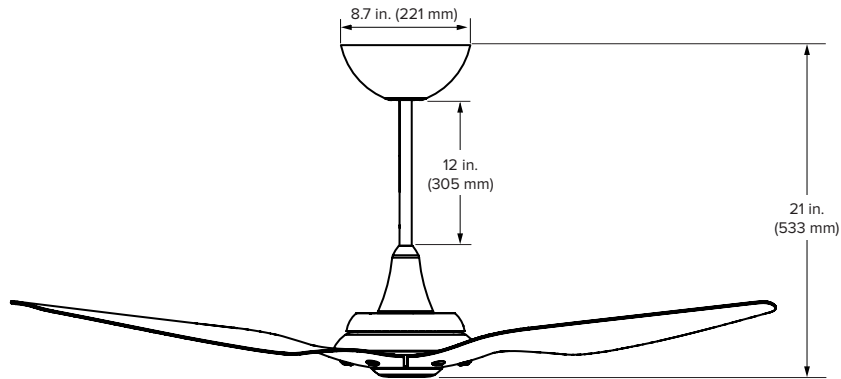


¹ El control por voz requiere un dispositivo habilitado para Alexa de Amazon o el Asistente de Google.
² La tecnología SenseME y la aplicación de Big Ass Fans son compatibles con Android™ y iOS™.

Los plazos de entrega pueden variar. Consulte la garantía completa para obtener información sobre la cobertura.

HAIKU UPLIGHT

ILUMINE SU ESPACIO CON UN TOQUE DE LUJO



Se muestra con varilla de 12 in. (305 mm). Consulte la hoja completa de especificaciones del ventilador para ver una lista de todas las alturas de los ventiladores con varillas opcionales.

Construcción y controles				
Componentes premium	Acabado	Opciones de LED ¹	Ambiente	Controles ¹
Disipador de calor de aluminio hecho a la medida	Combina con el acabado de los accesorios del ventilador	Luz ascendente cromática con capacidad de cambio de color RGB y función de luz nocturna UV-C (actualización)	Únicamente para uso en interiores	Encendido/apagado 16 ajustes de atenuación Control remoto Control por voz Modo de luz nocturna a través de la aplicación móvil BAF Modo de limpieza a través de la aplicación móvil BAF (solo para la actualización de UV-C)

Especificaciones técnicas							
Luminaria ¹	Temperatura del color	Flujo nominal de lúmenes	Eficacia	Potencia de entrada nominal	Amperaje	Voltaje de funcionamiento	Gama de atenuación
Luz ascendente cromática	2700 K	1,845 lm	87.4 lm/W	21.2 W	1.4 A	24 VCC Alimentado por el ventilador	1%-100%
	4000 K	1,984 lm	94.8 lm/W	22.2 W			
	Cambio de color RGB	No disponible	No disponible	3.6-2.9 W			
Luz ascendente cromática con UV-C (actualización)	265 nm	—	—	34 W			No disponible



Opciones de acabado



Colores de LED de la luz ascendente cromática



¹ La capacidad UV-C es un complemento. Big Ass Fans recomienda reemplazar el panel LED UV-C LED de forma anual. A fin de conservar la capacidad de la luz UV-C, los LED no están cubiertos por un lente. Big Ass Fans recomienda limpiar el panel LED una vez al mes usando aire comprimido. Evite tocar los LED con las manos descubiertas. EPA Est. 97457-KY-1

Los plazos de entrega pueden variar. El periodo de garantía y los términos y condiciones varían según el país y la aplicación.

WI-FI Y TECNOLOGÍA SENSEME



SenseME® es la tecnología de punta detrás de los ventiladores y las luces más avanzados del mundo. Sí, nuestros productos tienen una gran cantidad de sofisticados sensores y procesadores, pero lo que realmente importa es que, una vez que establezca sus preferencias, SenseME regulará automáticamente los ventiladores y las luces para mantener en su hogar la sensación y la iluminación exactas que usted desea.

Para empezar a utilizar SenseME, descargue la aplicación Haiku Home de su tienda de aplicaciones preferida.



Visite nuestro sitio web para obtener más información acerca de la tecnología SenseME y la aplicación Haiku.

Especificaciones técnicas

Productos compatibles	Instalación	Frecuencia inalámbrica	Estándares de Wi-Fi
Haiku Indoor i6	Integrado	2.4 GHz	802.11 b/g/n



Wi-Fi

Conecte sus productos Haiku con la aplicación móvil Haiku para controlar ventiladores y luces y realizar actualizaciones de forma inalámbrica.



La aplicación Haiku

Use la aplicación para agrupar múltiples ventiladores y luces o ajustar su configuración.



Sin necesidad de interruptores

Sensores de movimiento integrados encienden y apagan sus ventiladores y luces cuando usted entra o sale de la habitación.



Termostatos inteligentes

Combine su ventilador Haiku con un termostato inteligente para que ahorrar energía sea incluso más fácil.



Brisas naturales

El Modo Whoosh® varía la velocidad del ventilador para simular una brisa natural.



Fan Eco

Active Fan Eco para aprovechar al máximo los ahorros de energía que ofrece el ventilador de techo más eficiente del mundo.



Configure sus preferencias y relájese

Programe sus productos Haiku para que funcionen cuándo y cómo lo desee.



Duerma todo lo que necesite

El modo Reposo permite escoger la temperatura o velocidad del ventilador ideal para un descanso perfecto.



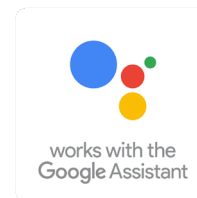
Confort automático

La función de confort automático regula automáticamente la velocidad del ventilador a medida que cambian las condiciones en el ambiente, manteniendo el confort y reduciendo los costos de energía todo el año.



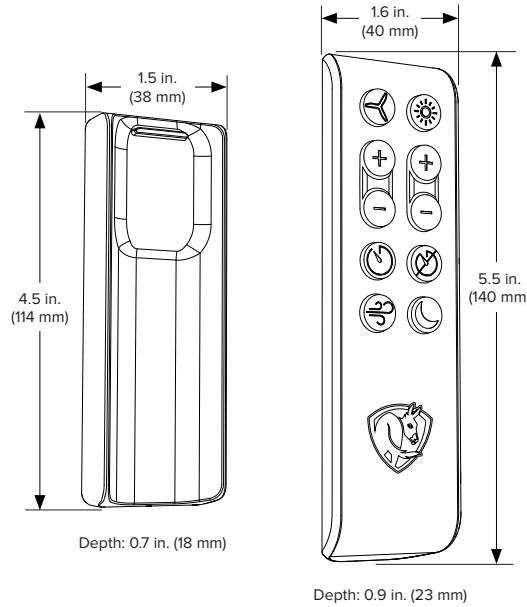
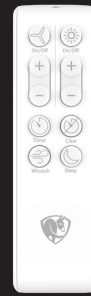
Control por voz

Utilice órdenes de voz simples para ajustar la configuración de los ventiladores y las luces usando dispositivos compatibles con Alexa de Amazon.



HAIKU REMOTE

COMFORT AT THE PUSH OF A BUTTON



Technical Specifications

Model Number	Weight	Construction	Mounting	Controls	Batteries
008098	3 oz (85 g)	Made from durable white ABS to withstand drops and accidents Backlight Illumination for clear visibility in dark rooms	Convenient wall mount installs using provided removable adhesive strip or screws	Fan and light on/off Speed adjustment Light brightness adjustment Sleep Timer Whoosh mode	Two AAA batteries (included)

Button Controls

- Turns fan on or off
- Varies fan speed to simulate a natural breeze
- Clears active fan timer
- Increases fan speed
- Turns light on or off
- Automatically adjusts fan speed while you sleep
- Decreases fan speed
- Increases light brightness
- Each press extends timer one hour (up to eight)
- Decreases light brightness



USA
BIGASSFANS.COM
877-244-3267

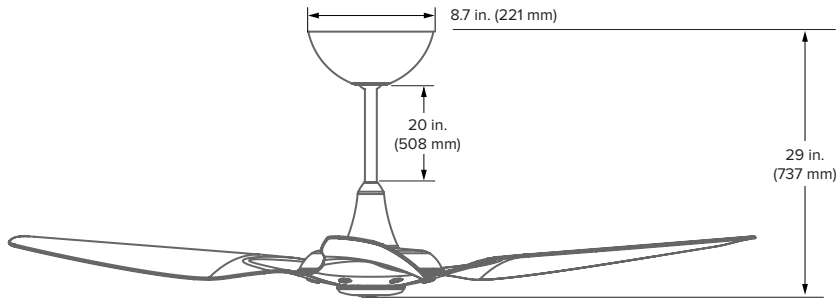
CANADA
BIGASSFANS.COM
844-924-4277

AUSTRALIA
BIGASSFANS.COM/AU
1300 244 277

SINGAPORE
BIGASSFANS.COM/SG
65 6709 8500

MALAYSIA
BIGASSFANS.COM/SG
603 5565 0888

HAIKU CON TECNOLOGÍA UV-C



Se muestra con varilla de 20 in. (508 mm) Consulte la hoja completa de especificaciones del ventilador para ver una lista de todas las alturas de los ventiladores con varillas opcionales.

Especificaciones técnicas

Voltaje de funcionamiento	Corriente de funcionamiento	Potencia de entrada	Longitud de onda máxima	Mantenimiento ¹	Temperatura de funcionamiento
12 VCC-24 VCC	0.9 A-1.9 A	21.2 W-22.4 W	260-270 nm	Cambiar los diodos cada año (recomendado)	32°-104 °F (0°-40 °C)

Construcción y controles

Componentes premium	Acabado	Controles	Ambiente
Diodos UV-C de 265 nm Disipador de calor de aluminio hecho a la medida	Combina con el acabado del motor del ventilador	Control de encendido/apagado Control remoto Modo Limpiar con la aplicación móvil Haiku	Únicamente para uso en interiores

Información sobre pedidos

Diámetro	Montaje	Material del aspa aerodinámica, acabado del motor	País	Motor	Gen	Acabado del aspa aerodinámica (Solo aluminio)
52 pulgadas: S3127 60 pulgadas: S3150 84 pulgadas: B3213	52 pulgadas: X2 60 pulgadas: X2 84 pulgadas: X4	Aluminio, negro: AB Aluminio, ORB: AO Aluminio, SN: AS Aluminio, blanco: AW Bambú caramelo, negro: BC Bambú caramelo, ORB: BCO Bambú caramelo, SN: BCS Bambú caramelo, blanco: BCW Bambú chocolate, negro: BW Bambú chocolate, ORB: BWO Bambú chocolate, SN: BWS Bambú chocolate, blanco: BWW	Norteamérica: 0402	52 in: C 60 in: C 84 in: D	01	Negro: F258-G9 Blanco: F259-G9 Cobre cepillado: F523-G9 Aluminio cepillado: F531-G9 Níquel satinado: F470-G9 Bronce aceitado: F471-G9 Madera de deriva: F772-G9 Cromo: F779-G9

Luz UV-C

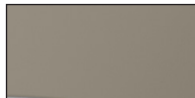
Opciones de acabado

Negro: 009785-258
Blanco: 009785-259
Níquel satinado: 009785-470
Bronce aceitado: 009785-471

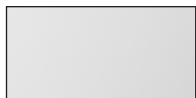
Opciones de acabado



Bronce aceitado



Níquel satinado



Blanco



Negro



Los plazos de entrega pueden variar.

El periodo de garantía y los términos y condiciones varían según el país y la aplicación.



CLEAN AIR
SYSTEM

ESTADOS UNIDOS
BIGASSFANS.COM
877-244-3267

CANADÁ
BIGASSFANS.COM
844-924-4277

AUSTRALIA
BIGASSFANS.COM/AU
1300 244 277

SINGAPUR
BIGASSFANS.COM/SG
65 6709 8500

MALASIA
BIGASSFANS.COM/SG
603 5565 0888

El controlador de 0–10 V Haiku ven ofrece la comodidad de integrar los ventiladores Haiku con un sistema de automatización para una vivienda o un edificio, o con prácticamente cualquier otro atenuador de 0–10 V fabricado por terceros, usando un protocolo estándar en la industria. Escondido cuidadosamente en la moldura, el controlador de 0–10 V permite controlar en forma independiente la velocidad del ventilador y la intensidad de la luz, a la vez que permite conectar en margarita de 1 a 10 ventiladores — las limitaciones referentes al número de ventiladores dependen del controlador OEM específico.

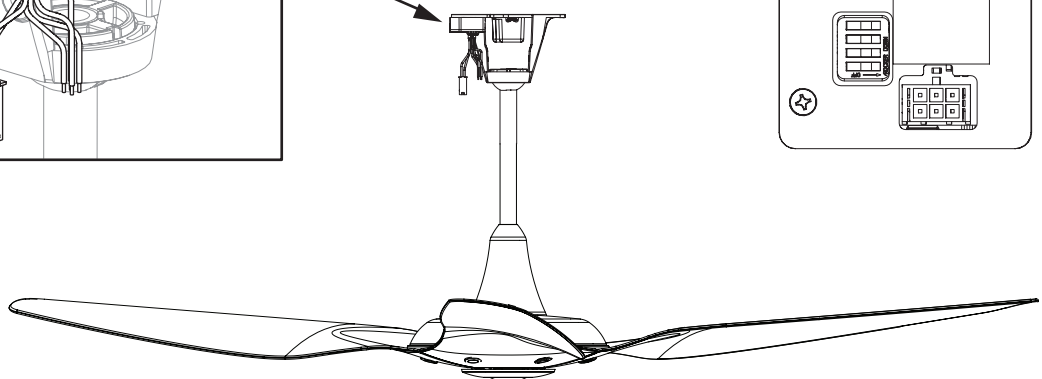
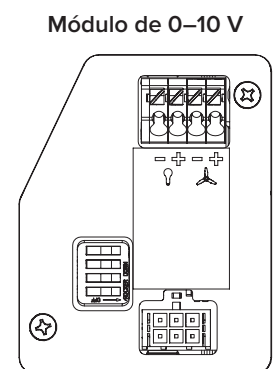
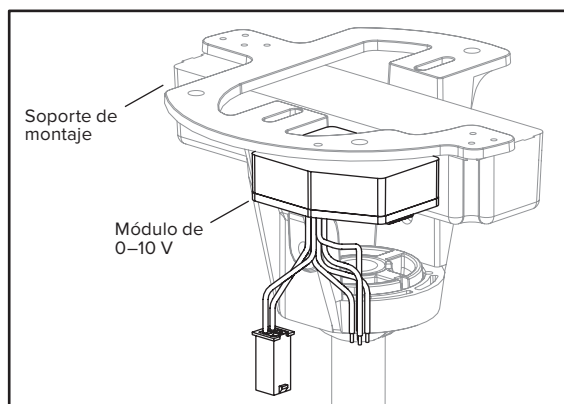
Este módulo ofrece máxima flexibilidad para el control de los productos Haiku, ya que entrega de 0 a 10 VCC para producir diferentes velocidades del ventilador y niveles de iluminación — 10 V estando 100% encendido y 0–1 V estando apagado.

CARACTERÍSTICAS

- Control de ventiladores: aumento/reducción de la velocidad y encendido/apagado
- Control de la iluminación: aumento/reducción de la intensidad y encendido/apagado
- No requiere programación
- El controlador de 0–10 V sirve de “sumidero o fuente” de tensión — Norma ANSI E1.3
- Compatible con cualquier atenuador de 0–10 V con lógica “sumidero/fuente” (Lutron Diva — DVTV-WH disponible a pedido)
- Compatible con la mayoría de los sistemas de automatización para viviendas o edificios
- Compatible con los ventiladores Haiku con la montura universal

ESPECIFICACIONES TÉCNICAS

NÚMERO DE MODELO	VELOCIDAD DEL VENTILADOR/ INTENSIDAD DE LA LUZ	INSTALLATION	CERTIFICATIONS
007343	100–0%, linear	Terminales de tornillo del ventilador al controlador Requiere cableado de entrada de atenuación de 0–10 V Solo ventiladores con la montura universal	Certificado por Intertek/ETL de conformidad con las normas UL 507 and CSA 22.2



Las especificaciones están sujetas a cambios sin previo aviso.